

FICHA TÉCNICA – JACK RJ-45 C5e



1- Aplicação:

- O JACK RJ-45 é um conector do tipo fêmea, destinado à interligação entre a estação de trabalho e a rede de distribuição de dados, voz ou imagem. Seu frontal é composto por uma porta padrão RJ-45, que permitem a inserção de patch cords com plugues do tipo RJ-11 ou RJ-45; e a traseira é formada por conectores do tipo 110-IDC, para a fixação dos cabos padrão UTP.
- Este produto é de uso interno e aplica-se a sistemas de cabeamento estruturado, para tráfego de voz, dados e imagens, em conformidade com os requisitos estabelecidos na Norma *ANSI/TIA/EIA-568B.2 (Balanced Twisted Pair Cabling Components)*.

2- Características Construtivas:

2.1 – Corpo externo:

- Injetado em material termoplástico de alto impacto, não propagante à chama, conforme Norma *UL 94V-0*.

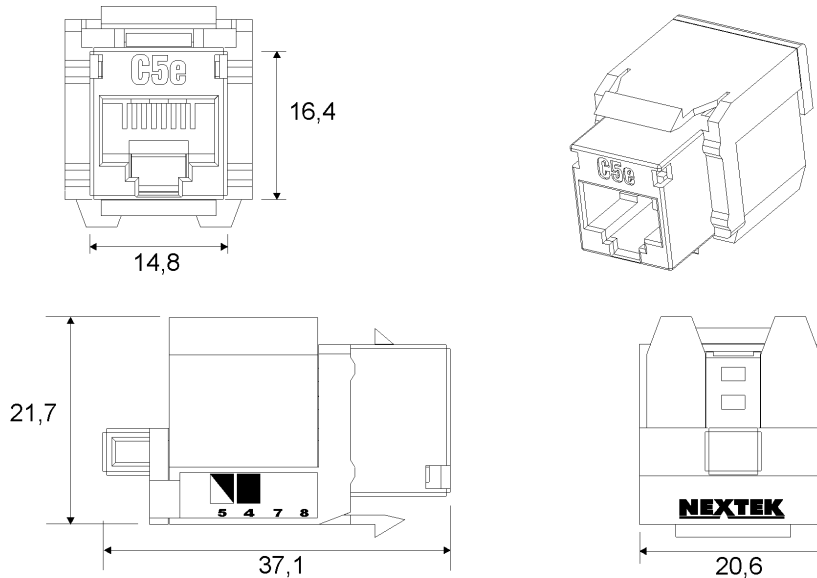
2.2 – Conectores:

- Conector frontal padrão RJ-45:
 - Contatos em níquel e tratamento superficial em ouro, com espessura de camada de 1,27µm (50µin).
 - Permitem a manobra, ou espelhamento, utilizando-se de cordões com plugues padrão RJ-11 ou RJ-45.
- Conector traseiro padrão 110-IDC:
 - Contatos em níquel estanhado.
 - Permitem a inserção de condutores de diâmetro até 1,27mm (22AWG a 26AWG).
 - Carcaça em material termoplástico de alto impacto, não propagante à chama, conforme Norma *UL 94V-0*.

NXK Tecnologia Indústria e Comércio Ltda.

www.nxk.com.br

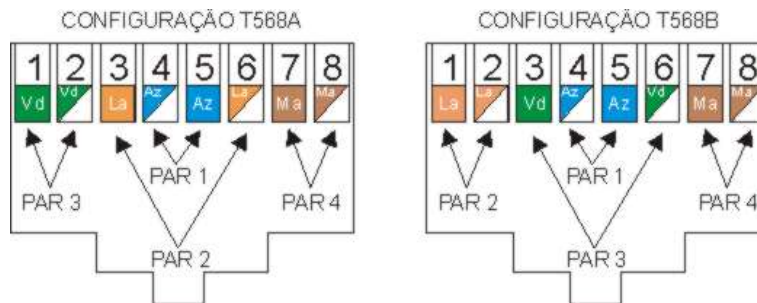
2.3 – Dimensões:



*Dimensões em mm.

2.4 – Padrão de Montagem:

Este produto permite sua montagem nos padrões T568A e T568B:



3- Características Funcionais:

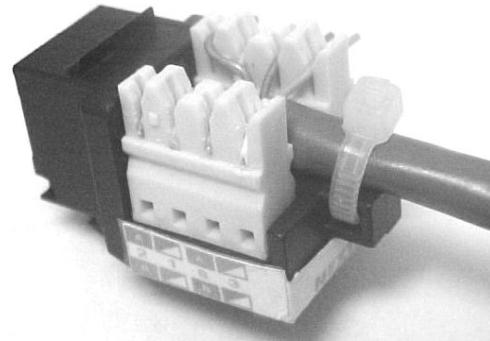
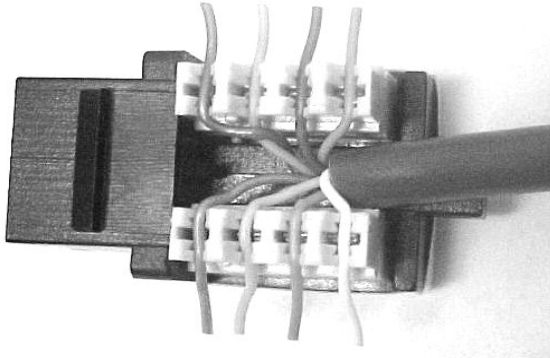
- Excede as características elétricas contidas nas Normas ANSI/TIA/EIA-568B.2 Categoria 5e e FCC part. 68.5 (EMI - Interferência Eletromagnética), em aplicações em GigaBit Ethernet (1.000Mbps), operando em half duplex.
- Características elétricas e performance testadas em frequências até 100 MHz.
- Os conectores 100-IDC são soldados sobre placa de circuito impresso, evitando problemas de mau contato ou retração do terminal, durante o processo de crimpagem dos cabos.
- A placa de circuito é protegida contra impactos acidentais ou curtos circuitos, através de barreira física.

NXK Tecnologia Indústria e Comércio Ltda.

www.nxk.com.br

A NXK TECNOLOGIA reserva-se o direito de realizar quaisquer alterações no(s) produto(s) aqui apresentados sem prévia notificação. As imagens são meramente ilustrativas.

- A identificação das terminais traseiros é feita através de etiquetas com a numeração do terminal e padrão de cores de inserção do fio.
- Permite a montagem nos padrões T568A e T568B.
- O cabo pode ser ancorado à carcaça plástica através de braçadeira plástica que acompanha o conjunto.



* Imagens ilustrativas de forma de instalação e fixação do cabo no produto.

- Permite a instalação direta em painéis, tomadas ou espelhos com abertura padrão *keystone*.
- As condições e locais de instalação devem estar de acordo com as definições da Norma *ANSI/TIA/EIA-569A (Pathway and Spaces)*.

4- Composição do Produto:

- O produto é composto por:

JACK RJ-45 C5e	CÓDIGO DO PRODUTO	MÓDULO RJ-45 C5e	BRAÇADEIRA PLÁSTICA
BEGE	302515	1	1
BRANCO	302520		
PRETO	302525		
OPCIONAIS DO PRODUTO		TAMPA FRONTAL RJ PROTEÇÃO TRASEIRA IDC	

- Outras cores podem ser disponibilizadas sob consulta.
- Os conectores são embalados individualmente e agrupados em conjuntos de 50 peças em saco plástico.
- O manual de instalação acompanha cada conjunto e também está disponível no site: www.nxk.com.br.

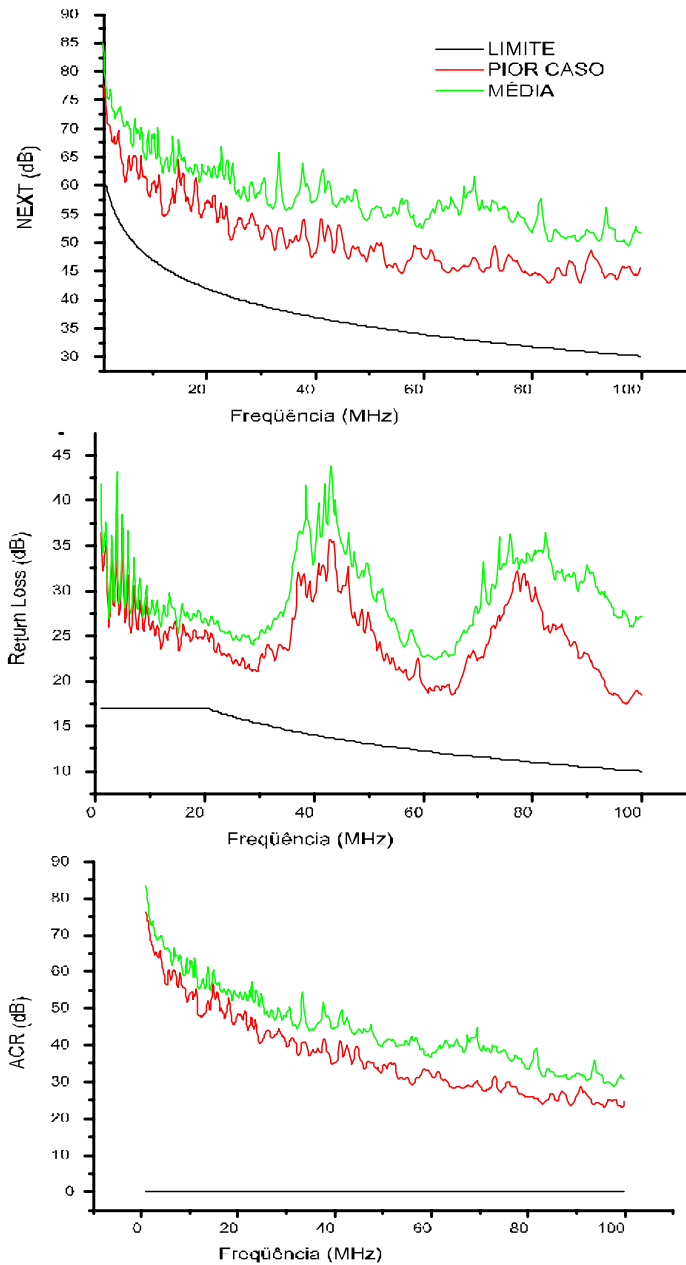
NXK Tecnologia Indústria e Comércio Ltda.

www.nxk.com.br

5- Performance do Produto:

O produto excede todas as características elétricas contidas nas Normas *ANSI/TIA/EIA-568B.2 Categoria 5e* e *FCC part. 68.5* (EMI-Interferência Eletromagnética), testadas em frequências até 100 MHz.

Os resultados de testes apresentados a seguir foram obtidos utilizando-se canais montados com cabos renomados no mercado e comprimento de link de 90 metros:



NXK Tecnologia Indústria e Comércio Ltda.

www.nxk.com.br

6- Garantia:

- Os produtos NXK possuem garantia de 2 (dois) anos contra eventuais defeitos de fabricação de suas partes ou componentes, contados e comprovados pela data de emissão do comprovante fiscal de venda, com atendimento no próprio local de aquisição.
- Esta garantia não abrange problemas oriundos de instalação inadequada ou uso inapropriado do produto. Sendo conveniente que sua instalação seja executada por pessoal qualificado.
- Para maiores informações sobre o Termo de Garantia do Produto, consultar nosso site www.nxk.com.br.