

FICHA TÉCNICA – JACK RJ-45 C5e RoHS



1- Aplicação:

- Este produto aplica-se a sistemas de cabeamento estruturado, para tráfego de voz, dados e imagens, do tipo 10BASE-T, 100BASE-Tx, 155M ATM, 4/16MB Token Ring, 100Mbps TP-PMD, ISDN, ADSL, Analog & Digital Voice (VoIP)/Video, Power over Ethernet (PoE) e demais sistemas que estejam em conformidade com os requisitos estabelecidos na Norma *ANSI/TIA/EIA-568B.2 (Balanced Twisted Pair Cabling Components)*.
- Utilizado em cabeamento do tipo horizontal ou secundário, em salas de telecomunicações (cross-connect), na distribuição de serviços em sistemas horizontais e em sistemas que necessitem de margem de segurança sobre especificações normatizadas para a Categoria 5e.
- Permite aplicações em GigaBit Ethernet (1.000Mbps), operando em half duplex.

2- Características Construtivas:

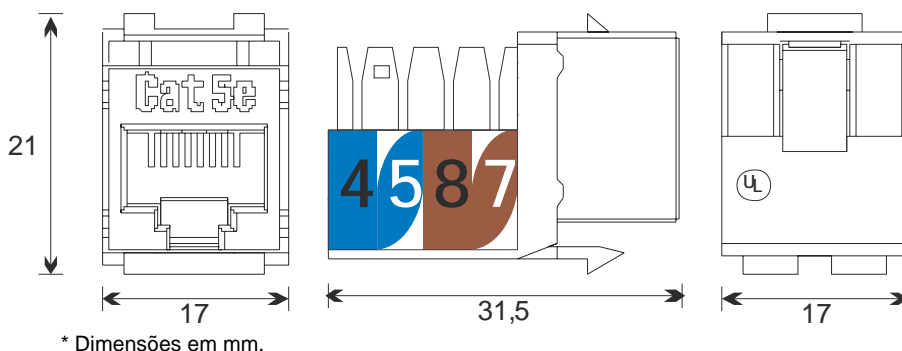
2.1 – Corpo externo:

- Injetado em material termoplástico de alto impacto, retardante à chama, conforme Norma *UL 94V-0*.

2.2 – Conectores:

- Conector frontal padrão RJ-45 com contatos em bronze fosforoso recoberto de níquel e tratamento superficial em ouro, com espessura de camada de 1,27 μ m (50 μ in). Corpo em material termoplástico de alto impacto retardante à chama, conforme Norma *UL 94V-0*.
- Conector traseiro padrão 110 IDC com contatos em níquel estanhado. Permite a inserção de condutores sólidos de diâmetro até 1,27mm (23AWG a 26AWG). Corpo em material termoplástico de alto impacto, retardante à chama, conforme Norma *UL 94V-0*.

2.3 – Dimensões:



3- Características Técnicas:

3.1 - Especificações:

- Atende às recomendações da diretiva RoHS & Lead-free.
- Em conformidade com os requisitos da ANSI/TIA-568-B.2, ISO/IEC 11801 2ª Edição e CENELEC EN 50173-1 Requisitos para performance de connecting hardware Categoria 5e.
- Em conformidade com os requisitos da ANSI/TIA-1096-A FCC Part 68) e requisitos da IEC 60603-7 – Nível A, para conector RJ45 8 vias.

3.2 - Características Elétricas:

- Prova de Tensão: 1.000 VDC ou VAC-PICO (contato a contato)
- Capacidade de Transporte de Corrente: 1,5A
- Resistência de Contato: 20 mΩ (máxima)
- Resistência de Isolamento: 500 MΩ / 100 VDC (mínima)
- Resistência Entrada-Saída: 200 mΩ (máxima)
- Resistência DC: 0,1 Ω (máxima)
- Taxa de Transmissão de Dados: até 10Gbps.

3.3 - Características Mecânicas:

- Operação Mecânica: 750 ciclos de inserção do patch cord RJ (mínimo)
20 ciclos de re-inserção do cabo UTP (mínimo)
- Efetividade de Acoplamento: IDC - 50 N /60s ± 5s.
Frontal RJ - 89N

3.4 - Características de Utilização:

- Temperatura de Operação: -10°C a +60°C
- Umidade Relativa: 10% a 90%
- Aplicação interna, conforme ANSI/TIA/EIA-569-A.

4- Características Funcionais:

- Excede as características elétricas contidas nas Normas *ANSI/TIA/EIA-568B.2 Categoria 5e* e *FCC part. 68.5* (EMI - Interferência Eletromagnética).
- Características elétricas e de performance testadas em frequências de até 100 MHz.
- Características Atenuação, Perda de Retorno, NEXT e FEXT testadas em frequências de até 250 MHz.
- As placas de circuito são protegidas contra impactos acidentais ou curtos circuitos, através de barreiras plásticas.
- O corpo do conector é injetado em material termoplástico de alto impacto retardante à chama, conforme Norma *UL 94V-0*.
- A identificação da categoria do jack está gravada frontalmente .
- A identificação do posicionamento das veias é feita através de etiquetas laterais com a numeração da via e o respectivo padrão de cor de inserção do fio.
- Permite a montagem nos padrões T568A e T568B.
- Permite a instalação direta em espelhos, tomadas e demais acessórios que atendam ao padrão keystone.
- Utilizados em ambientes internos, de acordo com as definições da Norma *ANSI/TIA/EIA-569A (Pathway and Spaces)*.

5- Composição do Produto:

- O produto é composto por:

JACK RJ-45 C5e	CÓDIGO DO PRODUTO	MÓDULO RJ-45 C5e	TAMPA DE PROTEÇÃO IDC
BRANCO	3025200	1	1
OPCIONAIS DO PRODUTO		TAMPA FRONTAL RJ	

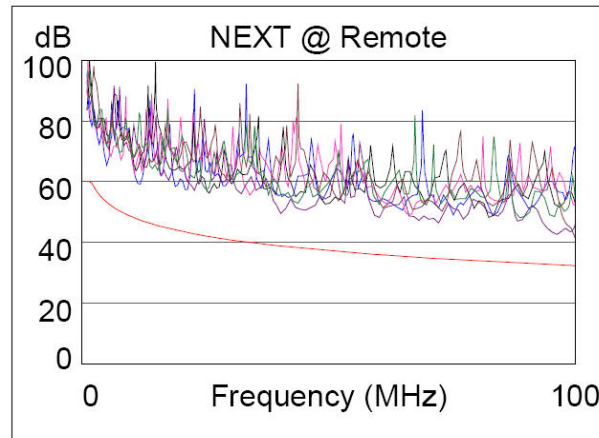
- Os conectores são embalados individualmente em saco plásticos e agrupados em conjuntos de 50 peças.
- O manual de instalação acompanha cada conjunto e também está disponível no site: www.nxk.com.br.

6- Performance do Produto:

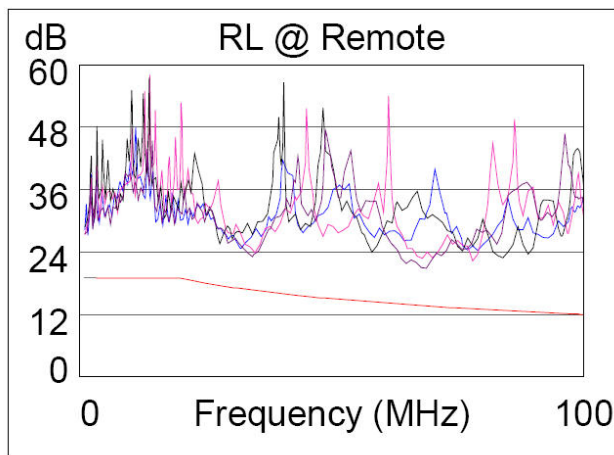
O produto excede todas as características elétricas contidas nas Normas *ANSI/TIA/EIA-568B.2 Categoria 5e* e *FCC part. 68.5* (EMI-Interferência Eletromagnética), testadas em frequências até 100 MHz.

Os resultados de testes apresentados a seguir foram obtidos utilizando-se canais montados com cabos renomados no mercado e comprimento de link de 90 metros:

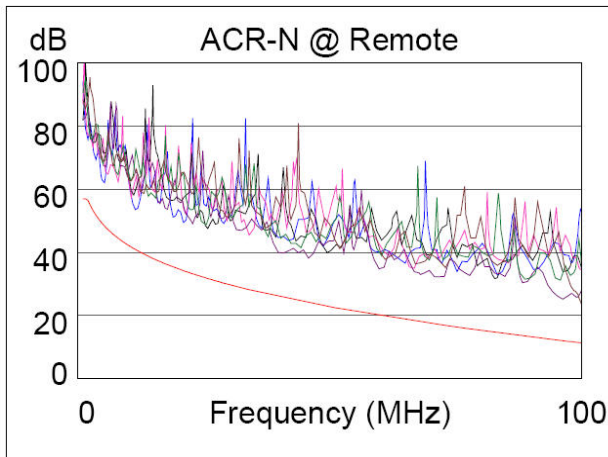
6.1 - Near End Cross Talk (NEXT):



6.2 - Return Loss (RL):



6.3 - Attenuation to Crosstalk Ratio (ACR):



Performance de Transmissão Categoria 5e

Atenuação (dB)	Frequência (MHz)									
Pair	1	4	8	10	16	20	25	31.25	62.5	100
1,2	1.9	3.4	4.8	5.3	6.8	7.6	8.5	9.6	13.7	17.5
3,6	1.8	3.3	4.6	5.1	6.5	7.3	8.2	9.2	13.4	17
4,5	1.8	3.3	4.6	5.2	6.6	7.4	8.3	9.3	13.3	17.2
7,8	1.9	3.4	4.8	5.4	6.8	7.6	8.6	9.6	13.8	17.7
Limite (dB)*	3	3.9	5.5	6.2	7.9	8.9	10	11.2	16.2	21

NEXT (dB)	Frequência (MHz)									
Pair	1	4	8	10	16	20	25	31.25	62.5	100
1,2-3,6	77.9	78.9	70.7	74	61.2	58.2	60.7	53.3	53.9	43.6
1,2-4,5	89	90.4	68.6	78.2	68.6	69.9	69.4	58.3	53.2	56.3
1,2-7,8	100.9	77	68	77.9	69	75.2	61.3	63.9	58.8	56.5
3,6-4,5	78	72.9	61.8	66	61.8	52.8	55.2	54.8	45.7	40.9
3,6-7,8	80.7	77.2	80.2	81.2	80.2	60.3	63.7	65.8	52	51.8
4,5-7,8	81.1	68.4	58	66.4	58	62.9	58.8	57.2	55.6	46.8
Limite (dB)*	60	54.8	50	48.5	45.2	43.7	42.1	40.5	35.7	32.3

FEXT (dB)	Frequência (MHz)									
Par	1	4	8	10	16	20	25	31.25	62.5	100
1,2-3,6	83.2	71.9	62.7	59	62.2	61.6	57.3	50.1	40.6	34.6
1,2-4,5	89.9	79.2	66.4	73.1	59.8	65.5	57	56.1	44.9	40.7
1,2-7,8	76.5	62.9	58.5	60.8	63.8	55.9	52.4	66.1	51.4	39.7
3,6-1,2	83.5	70.9	61.9	57.7	61.1	59	58.1	49.6	39.9	32.4
3,6-4,5	71.7	58.4	56.5	55.4	48.4	61.6	43.2	45.6	39.1	35.1
3,6-7,8	97.1	88.7	75	71	66.3	63.2	57.8	57.6	44.6	50.1
4,5-1,2	88.5	79.8	67.2	69.7	62.6	64.1	55.5	54.7	40.9	38
4,5-3,6	72	58.8	56.6	57	48.4	57.6	42.7	44.3	42.5	38.9
4,5-7,8	83	66.9	60.4	62.1	58.6	54.1	58.1	54.9	41.4	37
7,8-1,2	77	62.2	58.5	61.9	64.6	54	53.2	62.2	48	43.4
7,8-3,6	94	88.3	72.4	68.4	66.2	67.2	58.5	56.6	47.1	46.6
7,8-4,5	83.3	67.6	61	63.6	58.6	55.4	60.6	57.8	41.9	40.1
Limite (dB)*	58.6	46.6	40.6	38.6	34.5	32.6	30.7	28.6	22.7	18.6

Perda de Retorno (dB)	Frequência (MHz)									
Par	1	4	8	10	16	20	25	31.25	62.5	100
1,2	25.7	30.4	34.8	35.5	32.5	36.2	33.4	37.5	33.5	38.2
3,6	23.5	26.5	30.4	31.8	28	31.5	31	34	26.3	34.5
4,5	25	28	33.1	33.4	28.5	30.5	31.1	32.1	27.6	30.9
7,8	24.9	30.9	35	37.3	34.1	38.3	36.3	42.6	31.9	35.9
Limite (dB)*	19	19	19	19	19	19	18	17.1	14.1	12

* Conforme definição da Norma ANSI/TIA/EIA-568B.2 Categoria 5e

7- Garantia:

- Os produtos NXK possuem garantia de 2 (dois) anos contra eventuais defeitos de fabricação de suas partes ou componentes, contados e comprovados pela data de emissão do comprovante fiscal de venda, com atendimento no próprio local de aquisição.
- Esta garantia não abrange problemas oriundos de instalação inadequada ou uso inapropriado do produto. Sendo conveniente que sua instalação seja executada por pessoal qualificado.
- Para maiores informações sobre o Termo de Garantia do Produto, consultar nosso site www.nxk.com.br.